



HI-35850 ARINC 429 Protocol IC

1×RX、1×TX

ADK-35850 Application Development Kit ユーザー・ガイド

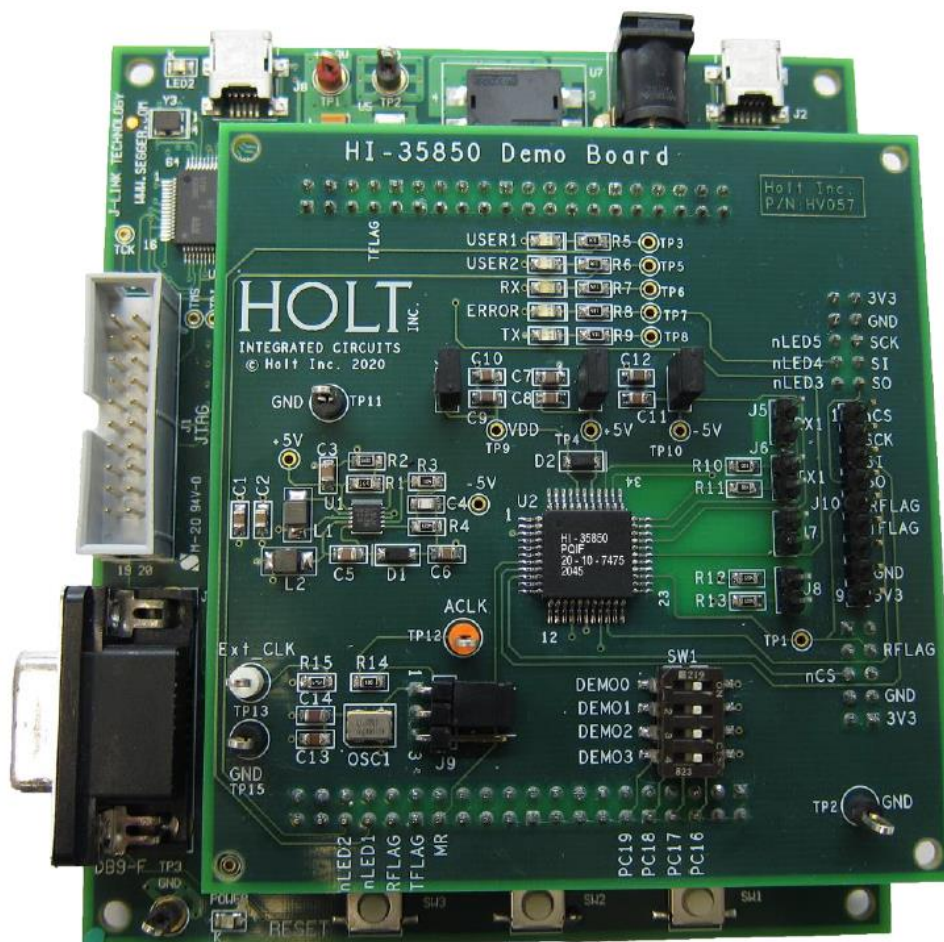


株式会社ナセル

Introduction 【はじめに】

Holt ADK-35850 評価ボードは、Holt の ARINC 429 HI-35850 の機能を示しています。HI-35850 には、ライン・ドライバを備えた完全な ARINC 429 レシーバーとトランスミッターが1つ含まれています。HI-35850 は HI-3585 の新しいバージョンで、12 MHz の SPI 周波数になっています。ボード・セットの例には、ARM Cortex M3 ベース・ボードと HI-35850 プラグイン・ドーター・カードが含まれています。キットは開発 IDE として IAR を使用し、統合された USB デバッガ・ポートがベース・ボードに含まれているため、他の USB プログラミング・アダプタは必要ありません。

このガイドでは、事前にプログラムされたデモを設定して実行する方法について説明します。追加のサポート資料と必要なすべてのプロジェクト・ソフトウェアは、付属の Holt USB メモリ・スティックにあります。デモ・ソフトウェアのバージョンは、マイクロコントローラ・フラッシュに事前にプログラムされており、提供されているソフトウェア開発ツールをインストール、または、実行しなくても、ボードを箱から出してすぐに動作できます。このガイドの後のセクションでは、IAR をインストールしてデモ・プログラムをロードする方法について説明します。このプログラムは MCU フラッシュ・メモリに事前にプログラムされているため、デモを実行するために IAR をインストールする必要はありません。

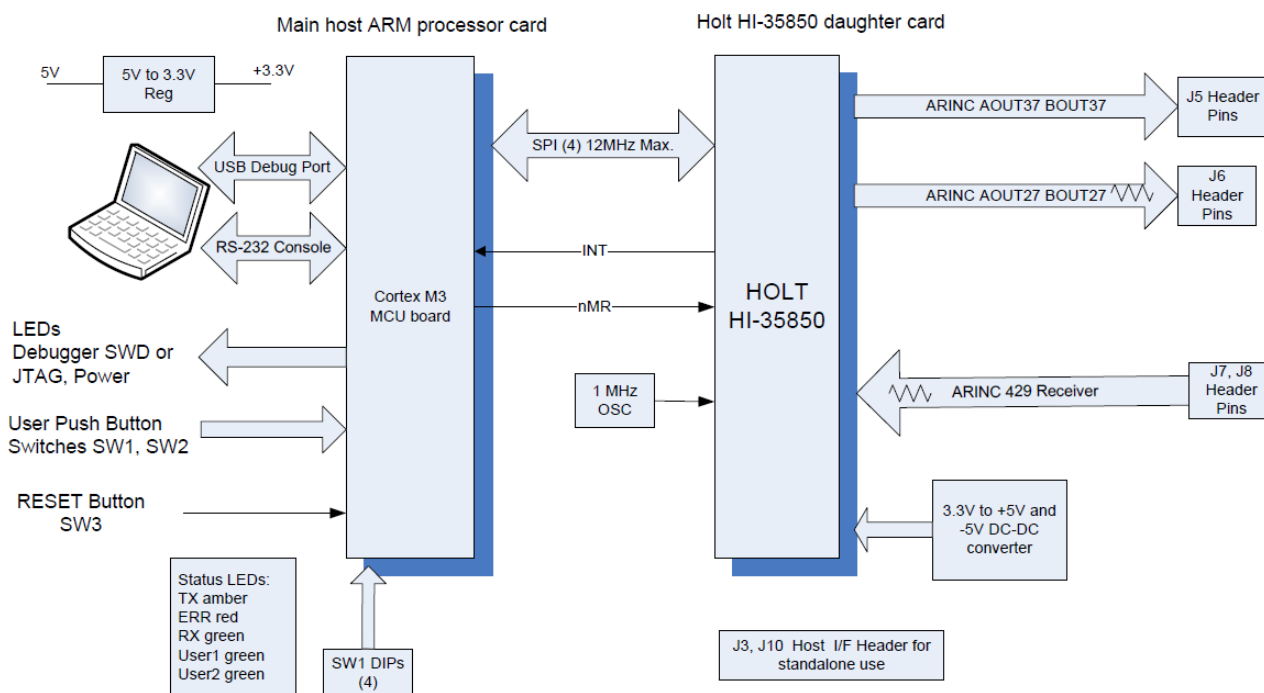


ADK-35850 評価ボード、ARM Cortex M3 MCU ボードにマウント

Evaluation Kit Contents 【評価キットの内容】

- 本ユーザー・ガイド
- HOLT HI-35850 プロジェクト・ソフトウェア、および、ドキュメント USB メモリ・スティック
- USB メモリ・スティック上の IAR Systems Embedded Workbench® for ARM (32KB KickStart)
- プラグイン 5VDC 電源アダプタ
- USB ミニ・デバッグ・インターフェイス・ケーブル
- 接続されたコンピューターを使用した DB-9M から DB-9F コンソール I/O 用の RS-232 シリアル・ケーブル
- USB シリアル・ dongle ・アダプタ
- 2 ボード・アセンブリの構成：
上段 HI-35850 評価ボード。DIP スイッチはボードの動作を構成します。
(Microchip/Atmel) ARM Cortex M3 16/32 Bit マイクロプロセッサ、デバッグ・インターフェイス、および、3.3VDC 安定化電源を備えた下段 MCU ボード

Hardware Block Diagram 【ハードウェア・ブロック図】



Push-buttons 【プッシュ・ボタン】

プッシュ・ボタン・スイッチ (on main CM3 board)	説明
SW1	SPI トラブルシューティング用の SPI シーケンスを実行します。このドキュメントの最後にある SPI トラブルシューティングのセクションを参照してください。
SW2	最大数の FIFO メッセージ (32) を連続して送信します。「q」を押して終了します。

DIP SWITCHES 【DIP スイッチ】

スイッチ	デフォルト	説明
SW 1	ON	ON = HI-35850 の SPI12MHz 周波数。 OFF = HI-3585 互換モード。SPI 周波数を 2.4MHz に設定します。
SW 2		ユーザーが利用可能
SW 3		ユーザーが利用可能
SW 4		ユーザーが利用可能

HI-35850 supply current measurements 【HI-35850 供給電流測定】

ジャンパー・シャント J2、J1、および、J3 を取り外して、HI-35850 の 3.3V、+5、および、-5V を分離し、HI-35850 の電流測定を可能にすることができます。

External Host interface to the HI-35850 daughter board 【HI-35850 ドーター・ボードへの外部ホスト・インターフェイス】

HI-35850 ドーター・ボードは MCU ボードから分離して、迅速なプロトタイピングの目的でユーザー FPGA、または、ホスト MCU に接続できます。インターフェイス信号は、J10 ヘッダー・コネクタと J3 の他のいくつかで提供されます。ドーター・カードは、下部のメイン・ボードから供給される 3.3V のみを受け入れます。DC-DC LT3463A コンバータ・レギュレータは 3.3V を消費し、HI-35850 用に±5V を生成します。これはデモンストレーションを目的としています。パフォーマンス・データ、および、目的のアプリケーションへの適合性については、アナログ・デバイセズの Web サイトを参照してください。要約すると、条件付き注記 2 を使用して -40°C~85°C の間で動作します。詳細については、データシートを参照してください。 <https://www.analog.com/en/products/lt3463.html>

J10 ピン	信号
1	nCS(SPI)
2	SCK (SPI)
3	MOSI (SPI)
4	MISO (SPI)
5	RFLAG
6	TFLAG
7	-
8	GND
9	3V3
J3 Pin	SIGNAL
28	nMR
30	RFLAG
32	TFLAG

LED Indicators 【LED 表示】

LED	機能	典型的な使用法
LED1	User1	ユーザー利用可能
LED2	User2	ユーザー利用可能
LED3	RX	ホスト制御 - Demo 0 で RX FIFO メッセージのリード中に点滅します。
LED4	ERROR	ホスト制御 - ユーザーがエラーを示すために利用可能
LED5	TX	ホスト制御 - 通常、Demo 0 で送信すると点滅します

Getting Started 【はじめに】

このユーザー・ガイドの最初のセクションでは、デモ・ボードをセットアップし、Microchip/Atmel ARM Cortex M3MCU に事前にプログラムされている組み込みのデモ・プログラムとユーティリティを実行する方法について説明します。次のセクションでは、IAR EWARMIDE と Holt デモンストレーション・プログラムをインストールする方法について説明します。USB メモリ・スティックに付属のデモ・プログラムは、MCU フラッシュ・メモリにプログラム済みのバージョンと同じです。

Hardware Design Overview 【ハードウェア設計概要】

上段ドーター・ボードと下段 MCU ボードの個別の回路図と部品表については、このドキュメントの最後を参照してください。

取り外し可能なドーター・ボードは、ユーザーが用意した代替 MCU、または、FPGA ボードに接続するために、下段の MCU ボードから分離できます。ボード間ヘッダーは、一般的なプロトタイピング・ボードとの互換性のために 0.1 インチ (2.54 mm) グリッドに配置されています。すべてのホスト・インターフェイス信号は、ボード間ヘッダーを通過します。前のセクションのピンリストについては、外部ホスト・インターフェイス・ヘッダーのピンの説明を参照してください。

下段 ARM Cortex M3 ボードは、フラッシュ・プログラム可能な Microchip/Atmel AT91SAM3U-EKMCU に基づいています。4 線シリアル・ペリフェラル・インターフェイス (SPI) は、HI-3220DUT に接続します。UART ベースのシリアル・ポートは RS-232 コンソール I/O (オプション) を提供します。コミットされていない USB2.0 ポートは、将来の拡張に利用できます。ソフトウェアの相互作用には、2 つのプッシュ・ボタンを使用できます。RESET プッシュ・ボタンは ARM マイクロプロセッサをリセットし、ARM マイクロプロセッサは DUT マスター・リセット信号を制御します。

ARM Cortex M3 ボードには、www.segger.com からライセンス供与された「J-Link On Board」デバッグ・インターフェイスが含まれており、高価な JTAG デバッグ・ケーブルを購入することなく、すぐに使用できます。キットには、ボードのデバッグ・インターフェイスをコンピューターに接続するためのミニ USB ケーブルが含まれています。(リボンケーブル・コネクタを備えた ARM デバッグ・インターフェイスをすでに所有しているユーザーの場合、ARM 標準の 2x10 デバッグ・コネクタがデバッグ接続を提供します。この場合、下段ボードの下部にあるジャンパー JP2 をはんだ付けして閉じ、「J-Link On board」を無効にする必要があります)。

Initial Set Up and Quick Start 【初期設定とクイック・スタート】

デモ・プログラムを実行する前に、シリアル COM をサポートする適切な PC が必要です。これにより、コンソール・メニューでコマンドを入力してデモ・プログラムとユーティリティを呼び出すことができます。このデモ・プログラムはすでに CortexM3 MCU にフラッシュされており、そのまま動作します。デモ・プログラムを実行するために IDE フラッシュ・プログラミングは必要ありません。

1. PC には、シリアル (COM) ポートと TeraTerm のような「ターミナル・エミュレーション」プログラムが必要です。ほとんどのコンピューターには RS232 COM ポートがないため、ADK に付属のシリアル USB アダプタが必要になります。これをコンピューターの USB ポートに接続し、9 ピン・コネクタを ADK ボードに接続します。
2. Windows 2000、または、Windows XP を使用している場合は、ターミナル・エミュレーションにハイパーターミナルを使用できます。[スタート]、[すべてのプログラム]の順にクリックして、ハイパーターミナルを開きます。[Windows アクセサリ]、[通信プログラム]グループの順にクリックします。ハイパーターミナルをダブルクリックして実行します。次の段落をスキップします。

Vista や Windows 7 または Windows 10 を使用している場合

ハイパーターミナルは、これらのバージョンの Windows には含まれていません。Holt から提供されている teraterm-4.71.exe インストーラ・プログラムを実行して、無料のオープンソース・ターミナル・エミュレーション・プログラムである TeraTerm 4.71 をインストールします。著作権表示が保持されている場合に限り、再配布が許可されることを示す使用許諾契約に同意します。通知は、[Help]、[About TeraTerm]の順にクリックすると、TeraTerm ウィンドウから表示できます。インストールを続行しています...

- デフォルトのインストール先を受け入れて、[次へ]をクリックします。
- コンポーネントの選択画面で、[追加プラグイン= TTXResizeMenu]を除くすべてのオプションの選択を解除し、[次へ]をクリックします。
- インストールされている言語を選択し、[次へ]をクリックします。
- デフォルトのスタートメニューフォルダを受け入れ、[次へ]をクリックします。
- 必要なショートカットを選択し、[次へ]をクリックします。
- インストールの準備完了画面で、[インストール]をクリックします。

TeraTerm プログラムを実行します。[New Connection]画面で、(x) シリアルを選択し、選択した COM ポートを選択します。[Setup]、[Serial Port]の順にクリックして、シリアル・ポート設定ウィンドウを開きます。次の設定を選択します：ボーレート：115,200、データ：8 ビット、パリティ：なし、停止：1 ビット、フロー制御：なし。

3. 付属の 5VDC 電源を接続し、ケーブルを下段回路基板の電源入力ジャックに接続します。TeraTerm が実行され、正しくコンフィグレーションされている場合、以下のコマンド・メニューがコンソール・ウィンドウに表示されます。このメニューは、ボードの電源が投入されたとき、または、RESET プッシュ・ボタンが押されたときに表示されます。評価ボードとの TeraTerm の通信が正しいことを確認した後、[Setup]、[Save Setup]の順にクリックして、ターミナルの設定を保存できます。

4. 電源投入時に、すべての LED が短時間点滅します。

Getting Started with the Demos 【デモの入門】

ボードの電源を入れると、コマンドのメニューがコンソールに表示されます。

```
-----
Holt Integrated Circuits HI-35850 CM3 Demo Program Ver. 1.0
Compiled: Jan 11 2021 13:10:28
-----

DIP switches: 00

Status Reg: 0x0009
Control Reg: 0x2020
Divisor Reg: 0x01
Status Register expected value OK

*****
Holt Integrated Circuits HI-35850, 3585 CM3 Demo Program Ver. 1.0
Compiled: Jan 11 2021 14:14:35
*****

----- HI-35850 Demo -----
Press '0' - TX AND RX RECEIVE
Press '1' - Load Transmit FIFO with 32 messages
Press '2' - Load Transmit FIFO with 8 messages
Press '3' - Reads ARINC RX FIFO and displays
Press '4' - Reads ARINC RX FIFO and displays in Loop mode
Press 'M' - Write Label Memory
Press 'm' - Read and Display Label Memory
Press 'l' - Toggle Enable or Disable Label Memory CR2n
----- UTILITIES -----
Press 'Space Bar' - Display Selected Registers
Press 'c' - ACLK divisor
Press 'f' - Toggle RFLAG CR15, TFLAG CR14 in Control Word
Press 'h' - Display this Menu again
Press 't' - Toggle Self-Test Mode vs. Normal Mode
Press 's' - Toggle ARINC TX and RX speed
Press 'S' - SPI freq
=====

Press 'H' for this help menu, or press any valid menu key. >>
```

このガイドで説明されているデモとユーティリティを最大限に活用できるように、最初に HI-35850 データシートを確認してデバイスの基本を理解することを強くお勧めします。

コンソールに入力されたほぼすべてのメニュー・コマンドは、HI-35850 でデータをリード/ライトするために SPI オペ・コードを発行するように ARMMCU に指示します。ホストは、SPI インターフェイスを使用してコントロール・レジスタにライトすることにより、HI-35850 をコンフィグレーションします。

Demo Quick Start Instructions 【デモ・クイック・スタート手順】

いつでもメニュー・プロンプトのスペースバーを押して、制御レジスタ、ステータス・レジスタ、除数レジスタをリードして表示します。

```
Status Reg: 0x0009
Control Reg: 0x2000
Divisor Reg: 0x01
```

Demo 0:

「0」を押して、増分データ・メッセージを送信し、500 ms ごとに繰り返すこのデモを開始します。ボードにトランスミッター出力をレシーバー入力に接続するためのジャンパー線（付属していません）がある場合、ディスプレイには TX データと RX データの両方が表示されます。

以下の送信と受信のデモを簡素化するために、最初にコマンド「t」を入力して、HI-35850 セルフテスト機能を有効にします。これにより、送信されたメッセージは内部でレシーバーに内部的にループバックされます。このように、トランスミッターの出力をレシーバーの入力にループさせるために外部ジャンパー接続は必要ありません。

「t」を押してセルフテスト・モードを有効にし、もう一度押すと無効にします。

```
> t
> Self-Test ON
```

ジャンパーがなくても RX データを表示するには、このデモに入る前にメニューから「t」を押して、セルフテスト・モードにします。「t」を押した後、もう一度「0」を押します。デモ 0 を終了するには、「q」を押してメイン・メニューに戻ります。

セルフテスト・モードを使用すると、コンソール出力は次のように表示されます：

```
Press 'H' for this help menu, or press any valid menu key. >>
t

elf-Test ON
> 0

Press 'q' to quit

Status Reg: 0x0009
Control Reg: 0x2000
Divisor Reg: 0x01
TX 30 20 10 00
RX 30 20 10 00

TX 30 20 10 01
RX 30 20 10 01

TX 30 20 10 02
RX 30 20 10 02
```

```
TX 30 20 10 03
RX 30 20 10 03
```

```
TX 30 20 10 04
RX 30 20 10 04
```

```
Status Reg: 0x0009
Control Reg: 0x2000
Divisor Reg: 0x01
```

>

「q」を押すと、プログラムが停止し、ステータス・レジスタ、コントロール・レジスタ、および、ディビジョン・レジスタの値がコンソールに報告されます。

Demo 1 :

「1」を押して、データ・パターンが増加する 32 個のメッセージを送信 FIFO にロードします。送信はすぐ開始する必要があり、J5、または、J6 のピン 1 と 2 のオシロスコープで表示できます。
受信 FIFO からメッセージをリードするには、「3」を押します。

t

```
Self-Test ON
> 1
TX FIFO 32 loaded
> 3
00 01 02 03
04 05 06 07
08 09 0A 0B
0C 0D 0E 0F
10 11 12 13
14 15 16 17
18 19 1A 1B
1C 1D 1E 1F
20 21 22 23
24 25 26 27
28 29 2A 2B
2C 2D 2E 2F
30 31 32 33
34 35 36 37
38 39 3A 3B
3C 3D 3E 3F
40 41 42 43
44 45 46 47
48 49 4A 4B
4C 4D 4E 4F
50 51 52 53
54 55 56 57
58 59 5A 5B
5C 5D 5E 5F
60 61 62 63
64 65 66 67
68 69 6A 6B
6C 6D 6E 6F
70 71 72 73
```

```
74 75 76 77
78 79 7A 7B
7C 7D 7E 7F
>
```

Demo 2 :

「2」キーを押して、増分データ・パターンで8つのメッセージを送信します。「3」を押してメッセージを表示します。

Demo 3 :

「3」を押して、既存の RX FIFO メッセージをリードし、コンソールに表示します。FIFO にメッセージがない場合、出力はありません。

Demo 4 :

「4」を押して、着信 RX メッセージをリードし、コンソールに表示するプログラムループに入ります。これは、「q」キーを押して終了するまで無期限に続きます。

Demo 't' : セルフテスト・モード

「t」を押して、セルフテスト・モードと通常モードを切り換えます。このコマンドは、コントロール・ワードの CR5 を設定、または、クリアします。

Demo 'c' : データシートにリストされている ACLK 除数の選択を循環します

これが呼び出されると、除数を使用されます。Holt ドーター・カードには 1 MHz の発振器が搭載されているため、除数 1 を使用する必要があります。2、4、8、または、10 MHz のクロックを使用するには、ボード上のジャンパーを使用して、1 MHz の発振器と TP13 に適用される外部クロックのどちらかを選択できます。除数を無効にするには、ボードのリセットを押します。この機能を使用して、HI-35850 を 50 KHz ARINC 用に構成できます。1 MHz クロックを使用し、除数 2 を選択すると、50 KHz のレートが構成されます。これを機能させるには、コントロール・レジスタの ARINC 速度を高速に設定する必要があります。

```
> c
ACLK Divisor: 1
> c
ACLK Divisor: 2
> c
ACLK Divisor: 4
> c
ACLK Divisor: 8
> c
ACLK Divisor: 10
> c
```

Demo 's' : ARINC 429 速度を切り換えます

「s」を押して、レシーバーとトランスミッター—の両方で Low Speed と High Speed の ARINC を切り換えます。プログラムされたデフォルトは High Speed です。

Demo 'S' : ARINC 429 速度を切り換えます

「S」を押して、新しい SPI 周期を選択します。プログラムされたデフォルトは 12 MHz です。プロンプトで 16 進数を 2 桁入力します。新しい周期を計算する式は次のとおりです。

```

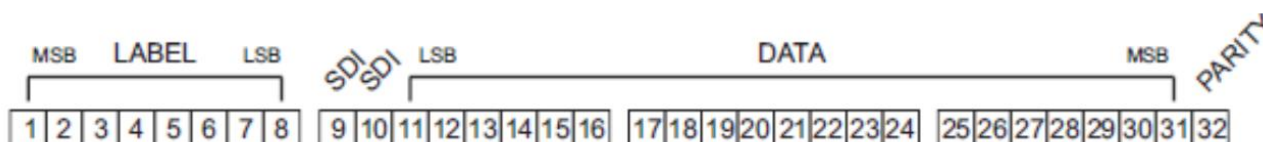
Freq = 48 / value
> S (Upper case S)
  SPI divisor enter two digs
06
8.000000 MHz
>

```

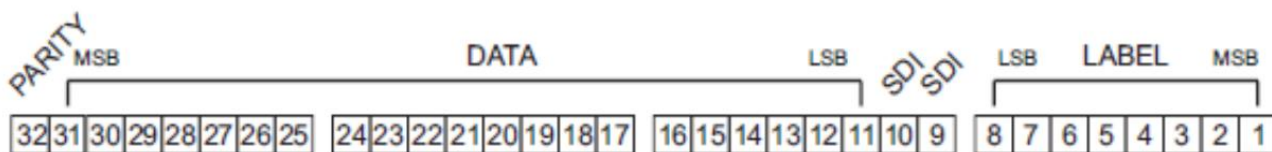
ARINC ラベル認識（フィルタリング）のデモ

HI-35850 レシーバーには、ARINC 429 メッセージのラベル値に基づいてメッセージをフィルターで除外する機能があります。通常、この機能はオフであり、最初にオペ・コード 0x06 を使用して 256 Bit のラベル・ルックアップ・テーブルにライトし、次にコントロール・ワードで CR2 を High に設定してルックアップ・テーブルを有効にすることで有効になります。認識フィルターの操作の詳細については、データシートを参照してください。この機能を使用するには、CR2 を有効にする前にルックアップ・テーブルを初期化する必要があります。そうしないと、初期化されていないテーブルの内容が予想しない受信／フィルタリングを引き起こします。メモリ・ルックアップ・テーブルにライトするときは、256 Bit すべてをライトする必要があります。256 メモリのビット順序が 8 Bit のラベル・フィールドとどのように関連しているかを確認するには、データシートのオペ・コード 0x06 を参照してください。

バス上で見た ARINC 429 シーケンス。8 つの Labels Bit が最初に発生することに注意してください。



受信、または、送信 FIFO との間でメッセージを転送するときのこれらのビットの SPI 順序 :



ラベル・デモ :

ラベル・メモリにライトする前に「m」を押してラベル・メモリをリードすると、通常、ランダム、または、0xFF の値が表示されます。ラベル・メモリの初期化を解除します。

```

Labels 0-63: 0xFF 0xFF 0xFF 0xFF 0xFF 0xFF 0xFF 0xFF
Labels 64-127: 0xBF 0xFF 0xFF 0xFF 0xFF 0xFF 0xFF 0xFF
Labels 128-191: 0xFF 0xFF 0xFF 0xFF 0xFF 0xFF 0xFF 0xFF
Labels 192-255: 0xFF 0xFF 0xFF 0xFF 0xFF 0xFF 0xFF 0xFF

```

>

「M」(大文字) を押して、デモ・ソフトウェアで事前にプログラムされたアレイからラベル・メモリにライトします。

この配列を以下に示します :

```

unsigned char LabelArray[32] = {
// -----

```

```
// 255-248 247-240 239-232 231-224 223-216 215-208 207-200 199-191
    0Xef,    0Xff,    0Xff,    0Xff,    0Xff,    0Xff,    0Xff,    0Xff, // label 255 rejected

// 191-184 183-176 175-168 167-160 159-152 151-144 143-136 135-128
    0Xff,    0Xff,    0Xff,    0Xff,    0Xff,    0Xff,    0Xff,    0Xff,

// 127-120 119-112 111-104 103-096 095-088 087-080 079-072 071-064
    0Xff,    0Xff,    0Xff,    0Xff,    0Xff,    0Xff,    0Xff,    0Xff,

// 063-056 055-048 047-40 039-032 031-024 023-016 015-008 007-000
    0Xff,    0Xff,    0Xff,    0Xff,    0Xff,    0Xff,    0Xff,    0X55 }; // labels 1, 3, 5, 7, rejected
```

ビットを High に設定するとその場所のラベルが有効になり、ビットを低く設定するとラベルが無効になります。

「M」を押してルックアップ・テーブルを作成した後、「m」を押してこれらの値を逆の順序で表示します。

```
Labels 0-63: 0x55 0xFF 0xFF 0xFF 0xFF 0xFF 0xFF 0xFF
Labels 64-127: 0xFF 0xFF 0xFF 0xFF 0xFF 0xFF 0xFF 0xFF
Labels 128-191: 0xFF 0xFF 0xFF 0xFF 0xFF 0xFF 0xFF 0xFF
Labels 192-255: 0xFF 0xFF 0xFF 0xFF 0xFF 0xFF 0xFF 0xEF
```

「I」を押してラベルの受信を有効にし、このラベル・メモリを有効にして、受信したメッセージのフィルタリングを有効にします。メモリ・ルックアップ・テーブルで有効になっているメッセージは受信 FIFO にロードされ、その他のメッセージは拒否されます。コマンド「I」は、「I」が最初に押されたときに、コントロール・ワードの CR2 イネーブル・ラベル認識ビットを High に切り換えます。ラベル認識を無効にするには、もう一度「I」を押します。

ラベル認識が有効になっている場合、このデモでは、ラベル・メモリにメッセージがライトされたすべてのメッセージが有効になります。コード・コメントに示されているように、拒否されるメッセージは 255、1、3、5、および、7 です。

IAR IDE and Holt Demo project installation 【IAR IDE と Holt Demo プロジェクトのインストール】

これらの手順は、今提示したクイック・スタート操作を実行するために必要ではありません。

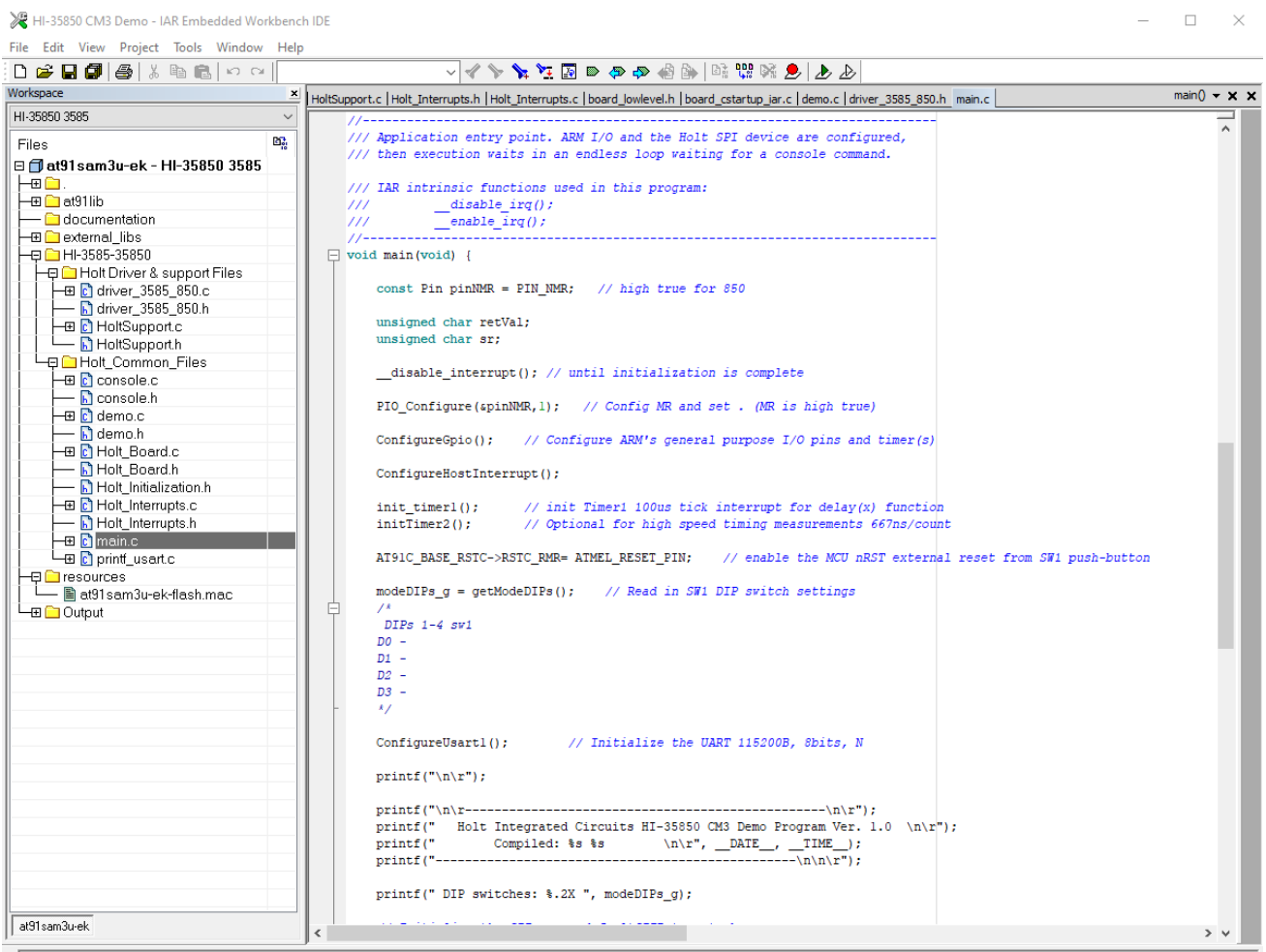
- Holt デモ・プロジェクトを追加する前に、IAR Systems Embedded Workbench for ARM (EWARM) コンパイラをインストールする必要があるため、すべての Atmel ボード・ライブラリ・ファイルとデモ・プロジェクト・フォルダが適切な場所に作成されます。Holt CD-ROM の Project フォルダーにある「HoltHI-35850Demo プロジェクト・インストール・ガイド」に従ってください。次の手順に進む前に、そのガイドに従って、IAR をインストールし、Holt プロジェクト・フォルダを適切なフォルダーの場所に配置する必要があります。この時点以降の手順は、上記のインストール・タスクを完了していることを前提としています。
Holt デモ・プロジェクトには、IAR EWARM バージョン 7.1 以降が必要です。IAR 8.x バージョンを使用している場合は、追加のガイダンスを提供する別のテクニカル・ノートが含まれています。
- Windows の[スタート]メニューから IAR Embedded Workbench を起動します。空白の画面が表示されます。IAR ファイル・プルダウン・メニューから Holt HI-35850 デモ・プロジェクトを開き、[ファイル]/[開く]/[ワークスペース]をクリックしてプロジェクト・フォルダの場所に移動し、[HI-35850 Demo.eww]を選択して、[開く]ボタンをクリックします。

- デバッグには、IAR Embedded Workbench®を実行しているコンピューターと HI-35850 アプリケーション開発キット間のインターフェイスが必要です。付属の USB ケーブルの小さい方の端を DEBUG とマークされた評価ボードの USB コネクタに接続します。USB ケーブルのもう一方の端を空きコンピューターの USB ポートに接続します。ARM 用の IARC-SPY デバッガには、組み込みの「J-link On Board」を含む、多数のターゲット・システム・インターフェイス用のドライバーが含まれています。

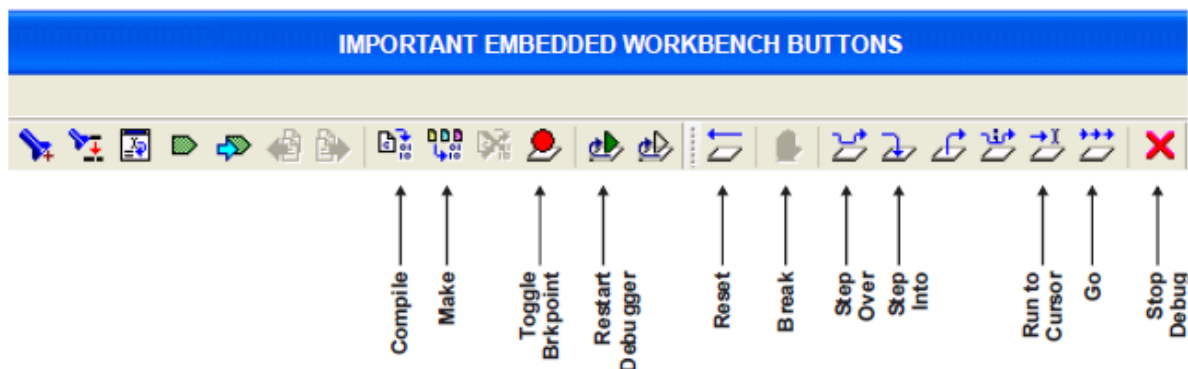
評価ボードの USB ケーブルを初めてコンピューターに接続すると、J-Link デバイスに対して Windows の「新しいハードウェアが見つかりました」というメッセージが表示されます。数秒後、Windows は適切なドライバーをロードし、「ハードウェアを使用する準備ができました」とアドバイスする必要があります。インターネット接続が必要です。

手順 5 でデバッグ・セッションを開始するときに問題が発生した場合は、[プロジェクト]、[オプション]の順にクリックします。開いたウィンドウで、Category = Debugger の下の J-Link / J-Trace を強調表示します。[接続]というラベルの付いたタブをクリックし、[通信]=[USB]、および、[インターフェイス]=[SWD]を確認します。

- IAR Embedded Workbench®を開きます。[ファイル]、[ワークスペースを開く]の順にクリックし、手順 4 で作成したプロジェクト・サブディレクトリに移動します。拡張子が.eww のプロジェクト・ファイルを選択し、[開く]をクリックします。(次に Embedded Workbench®を開いたときに、[ファイル]をクリックすると、このプロジェクトが[最近のワークスペース]リストに表示されます。)



5. IAR のインストール、または、IAR デバッガの使用で問題が発生した場合、Holt USB メモリに含まれているこれらの問題の解決に役立つ 2 つの Holt テクニカル・ノートが提供されます。
6. デモ・プロジェクトでは、符号なし整数変数のみを使用します。必要に応じて、変数の最上位ビットが切換るときに発生する迷惑なコンパイラ・メッセージをオフにします。メッセージは次のようになります。備考[Pe068]：整数変換により符号が変更されましたこの診断メッセージを無効にするには、[プロジェクト]をクリックしてから[オプション]をクリックします
 Category = C/C++ Compiler
 Tab = Diagnostics
 Suppress these diagnostics: add "Pe068" to list
7. MCU の RAM の量が限られているため、RAM ベースのプロジェクトはサポートされていません。設計上、Cortex™-M3 はフラッシュよりも RAM での実行速度が遅いため、RAM ベースのプロジェクトはほとんど必要ありません。[作成]ボタンをクリックしてプロジェクトをコンパイルします。次の図を参照してください。IAR Embedded Workbench®の[メッセージの作成]ウィンドウにエラーや警告が表示されない場合は、続行できます。エラーが発生した場合は、エラーを修正してプログラムを再コンパイルしてください。
8. [デバッガの再起動]ボタンをクリックして、デバッグ・セッションを開始します。これにより、コンパイルされたプログラムが MCU にダウンロードされ、ボードでプログラムを実行できるようになります。[実行]をクリックして実行を開始します。実行を停止するには、[ブレーク]（通常は実行中に赤い支持された手として表示されます）をクリックします。



HI-35850 SPI basics for troubleshooting 【トラブルシューティングのための HI-35850 SPI の基本】

これは、HI-35850 とのホスト SPI 通信に関する簡単なチュートリアルです。SPI のトラブルシューティングの最初のステップは、ステータス・レジスタをリードし、リセット後の期待値がリードされるかどうかを確認することです。0x09 である必要があります。

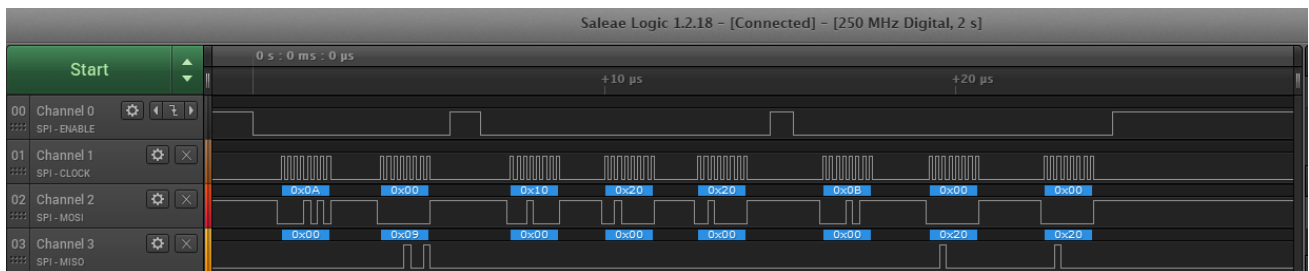
これを容易にするために、SW1 プッシュボタン（下部ボード上）が押されたときに事前にプログラムされたシーケンスが実行されるため、プログラムは 3 つの SPI シーケンスを実行します。

オペ・コード 0x0A を使用してステータス・レジスタをリードします。

オペ・コード 0x10 を使用してコントロール・レジスタをライトします。

オペ・コード 0x0B を使用してコントロール・レジスタをリードします。

SPI の問題のトラブルシューティングを行う場合は、オペ・コード 0x0A を使用してステータス・レジスタをリードし、問題の手がかりの値を確認することに重点を置く必要があります。nCE、CLK、SI、および、SO は、以下に示すアナライザープロットのようにになります。



新しいホスト・インターフェイスの最終的なヒント：

1. EMI を最小限に抑えるための推奨 ACLK レートは 1 MHz ですが、2 の倍数でもかまいません。利用可能な選択肢については、データシートを参照してください。
2. Holt デモ・コードは、メニューの表示を続行する前に、電源投入時のステータス・レジスタ値をリードします。これは、電源投入時のコードで優れた IC インジケータとして使用されます。
3. IAR をインストールするには、インターネット接続が必要です。
4. このデモ・ボードとソフトウェアは、Demo 0 DIP スイッチがオープン位置にあるときに HI-3585 と互換性があります。
5. Holt ロー・レベル SPI ドライバーは、SPI アクセス中に nCS を Low に設定し、GPIO ピン・コンフィグレーションを使用して最後に再び High に設定します。Holt SPI の動作方法との互換性のために、ソフトウェアで制御する必要があります。

Project File List with Selected Descriptions 【プロジェクト・ファイル・リスト】

対応する C ファイルのないヘッダー・ファイル

driver_3585_850.c/h

レジスタの定義ステートメント、コントロール・レジスタ・ビット、オペ・コード、選択したテーブル開始アドレスなど、HI-35850 のすべてのマクロが含まれています。Cortex M3 SPI ロー・レベル SPI ドライバーとメッセージング機能をホストします。

35850_initialization.h

デモで割り込みを無効、または、有効にするために使用される INTERRUPT_MESG_ENA マクロを含むいくつかのコンフィグレーションの定義。

HoltSupport.c/h

コンフィグレーション、テーブルの初期化、および、ARINC メッセージの送受信のためのホスト・ヘルパー関数。これらの関数の一部は、このデモでは使用できない場合があります。

main.c

main() のプライマリ・プログラム・エントリとメイン・ループ

Holt_Board.c

SPI 初期化、LED、および、さまざまな I/O 用のマクロが含まれています。Timer 1 ティック 1 ms 初期化は、遅延関数とホスト・タイマー割り込みハンドラーをサポートします。ホスト MCU に関連するボード。

Holt_Interrupts.c/h

35850 INT ピンでのメッセージ割り込みの初期化、および、IRQ ハンドラー。割り込みラベル・イネーブル・テーブル・メモリを設定、または、クリアする機能。

Demo.c (これらのデモは主にコンソールから呼び出されます)

すべてのデモはここに含まれています。完全なリストについては、ヘッダー・ファイルを参照してください。

console.c

すべてのデモで使用されるコンソール関数

```
Show_menu();           displays the main menu
chk_key_input();       Key entry detect and demo execution handler.
```

Application Development Kit Notes 【アプリケーション開発キットノート】

HI-35850 は、シリアル・ペリフェラル・インターフェイス（SPI）を備えたマイクロコントローラ、または、FPGA との互換性のために設計されました。最小限のホスト・インターフェイスは、ACLK、SPI（4）、および、nMR のみで構成できます。

HI-35850 のデータ転送速度は、MCUSPI インターフェイスによって提供される SPI クロック周波数に依存します。ARM Cortex M3 MCU マスタークロック周波数は、内部 PLL を使用して 96 MHz です。MCU ペリフェラルは、48 MHz クロック・ソースの場合、このクロックを 2 で除算します。SPI ブロックは、HI-35850 の最大値である 12 MHz SPI クロック・レートの場合、これを 4 で除算します。周波数の下限はありませんが、ほとんどのアプリケーションでは、妥当なパフォーマンスを得るために少なくとも 1 MHz のレートを使用する必要があります。

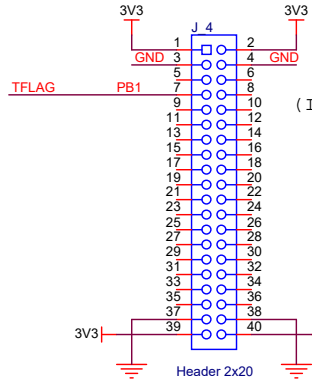
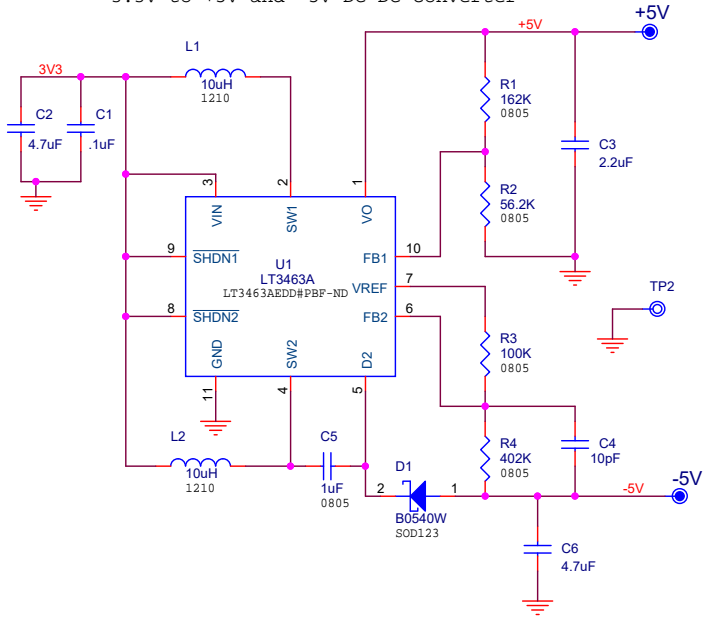
デモ・ボードには、フル機能のハイエンド USB デバッグ・ポートが含まれています。デモ・プロジェクトを再構築し、ARM Cortex M3 プロセッサを再フラッシュするために、追加のデバッグ・ツールは必要ありません。

Summary 【まとめ】

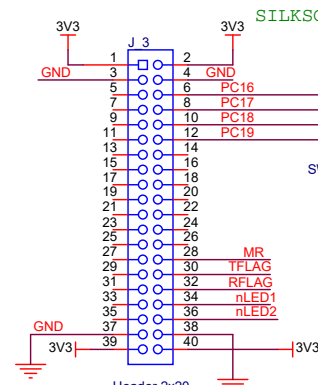
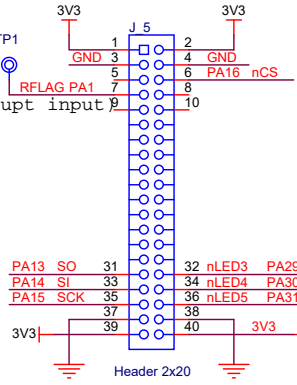
HI-35850 は、強力な ARINC 429 トランスミッター—、および、レシーバー・ソリューションです。その高速 4 線式 SPI インターフェイスにより、最小数の信号で簡単に制御できます。デモ・プログラムは、デバイスのほとんどの側面を示し、ロー・レベルの C ドライバーにより、他のプラットフォームへの移植が容易になります。

Item	Qty	Description	Reference	Digikey P/N	Mfg P/N
1	1	PCB, Bare, Evaluation Board	N/A		NewTeck PCB# 18777
4	5	Capacitor, Cer 0.1uF 20% 50V Z5U 0805	C1,C8,C10,C11,C13	399-9157-1-ND	Kemet C0805C104M5VACTU
4	1	Capacitor, Cer 1.0uF 16V X7R 0805	C5	399-1284-1-ND	Kemet C0805C105K4RACTU
4	1	Capacitor, Cer 2.2uF 16V X7R	C3,	445-7581-1-ND	TDK C2012X7R1C225M125AB
4	2	Capacitor, Cer 4.7uF 16V X7R	C2,C6	587-3312-1-ND	TAIYO EMK212AB7475KGHT
4	4	Capacitor, Cer 10uF 16V X7R 0805	C7,C9,C12,C14	587-3319-1-ND	TAIYO EMK212BB7106MG-T
7	2	Header, Male Vert 2x20, .1" Pitch	J_3,J_4	S2011E-20-ND	Sullins PBC20DAAN
7	2	Header, Male Vert 2x5, .1" Pitch	J_5A,J_5B	S2012EC-05-ND	Sullins PBC05DAAN
8	7	Conn Header 2 Pin Male, .1" Pitch	J1,J2,J3,J5,J6,J7,J8	S1011E-02-ND	Sullins PBC02SAAN
8	1	Conn Header 9 Pin Male, .1" Pitch	J10	S1011E-09-ND	Sullins PBC09SAAN
8	1	Conn Header 3 Pin Male, R/A, .1" Pitch	J9	S1111E-03-ND	Sullins PBC03SBAN
8	1	Shunt 0.1" Pitch	J9 Shunt	S9000-ND	Sullins STC02SYAN
11	1	Res 51, 5% 1/8W 0805 SMD	R15	P51ACT-ND	Panasonic ERJ-6GEYJ510V
13	5	Res 330, 5% 1/8W 0805 SMD	R5,R6,R7,R8,R9	P330ACT-ND	Panasonic ERJ-6GEYJ331V
11	2	Res 40.2K,1% 1/8W 0805 SMD	R12,R13	P40.2KCCT-ND	Panasonic ERJ-6ENF4022V
11	1	Res 53.6K, 1% 1/8W 0805 SMD	R2	P53.6KCCT-ND	Panasonic ERJ-6ENF5362V
14	1	Res 100K 5% 1/8W 0805	R3	P100KACT-ND	Panasonic ERJ-6GEYJ104V
11	1	Res 162K, 1% 1/8W 0805 SMD	R1	P162KCCT-ND	Panasonic ERJ-6ENF1623V
11	1	Res 402K,1% 1/8W 0805 SMD	R4	P402KCCT-ND	Panasonic ERJ-6ENF4023V
10	3	Led Green SMD 0805	LED1,LED2,LED3	160-1179-1-ND	LiteOn LTST-C170GKT
10	1	Led Red SMD 0805	LED4	160-1178-1-ND	LiteOn LTST-C170EKT
10	1	Led Orange SMD 0805	LED5	160-1177-1-ND	LiteOn LTST-C170AGKT
	1	Diode Schottky 40V 500mA SOD123	D1	B0540WQ-7-FDICT-ND	Diodes B0540WQ-7-F
	2	Inductor, 10uH 450mA 390mOhm	L1,L2	490-4059-1-ND	Murata LQH32CN100K53L
15	1	Switch Tape Seal 4 Pos SMD	SW1	CT2194MST-ND	CTS 219-4MST
16	9	Test Point, White Insulator, 0.040"	TP1,TP3,TP4,TP5,TP6,TP7,TP8,TP9,TP10 Optional	36-5002-ND	Keystone 5002
17	1	Test Point, White Insulator, 0.062"	TP12 (ACLK)	36-5012-ND	Keystone 5012
17	1	Test Point, Orange Insulator, 0.062"	TP13(Ext_Clk)	36-5013-ND	Keystone 5013
19	3	Test Point, Black Insulator, 0.062"	TP2,TP11,TP15	36-5011-ND	Keystone 5011
	1	IC Reg Boost Adj LT3463A, 10-Pin DFN	U1	LT3463AEDD#PBF-ND	Analog LT3463AEDD#PBF
20	1	HI-35850 44-Pin QFP	U2	HI-35850	HI-35850PQx
22	1	Xtal XO 1.0Mhz, 3.2x5mm 1.6-3.6V	OSC1	SER3937CT-ND	Epson SG5032CAN 1.000000M-TJGA3

3.3V to +5V and -5V DC-DC converter

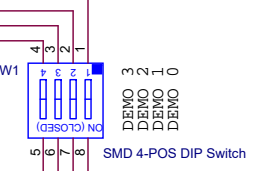


(Interrupt input)

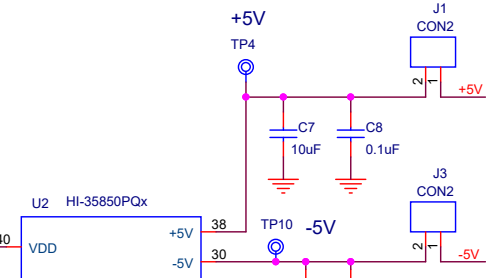
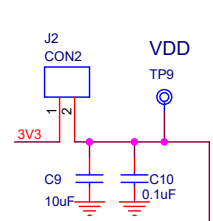


SILKSCREEN ALL LABELS

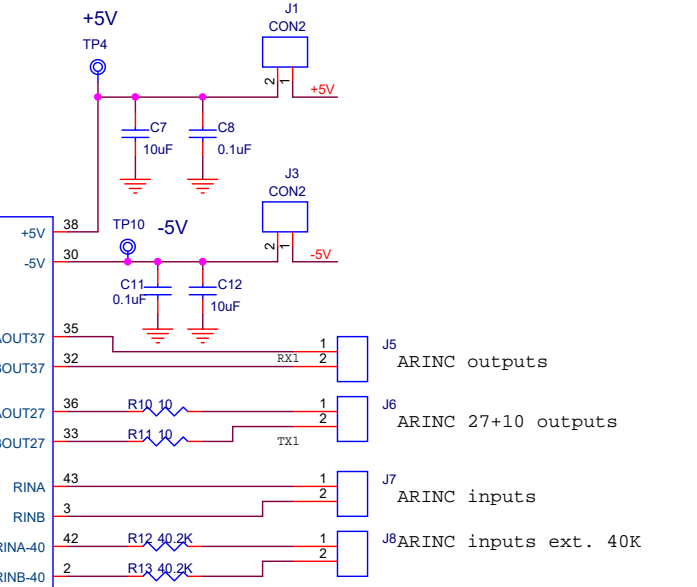
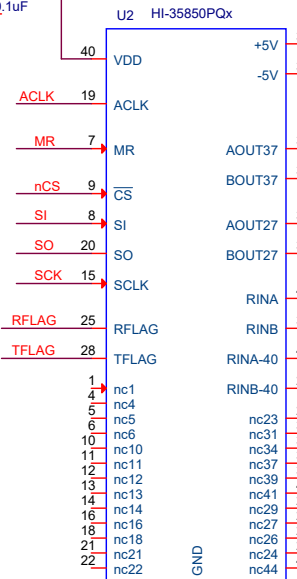
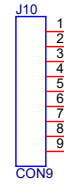
DEMO SWITCHES



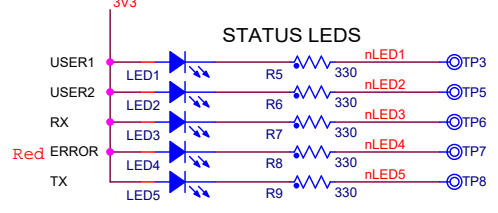
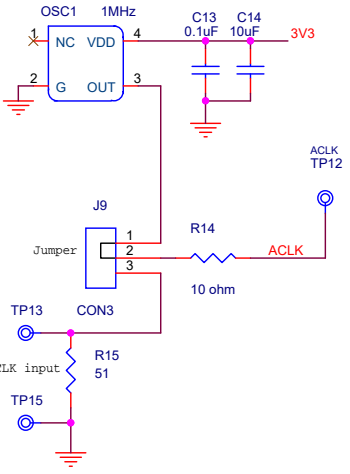
DEMO 0 switch:
HI-35850 Default = ON(closed)
HI-3585 = OFF



Debut/Interface Conn.



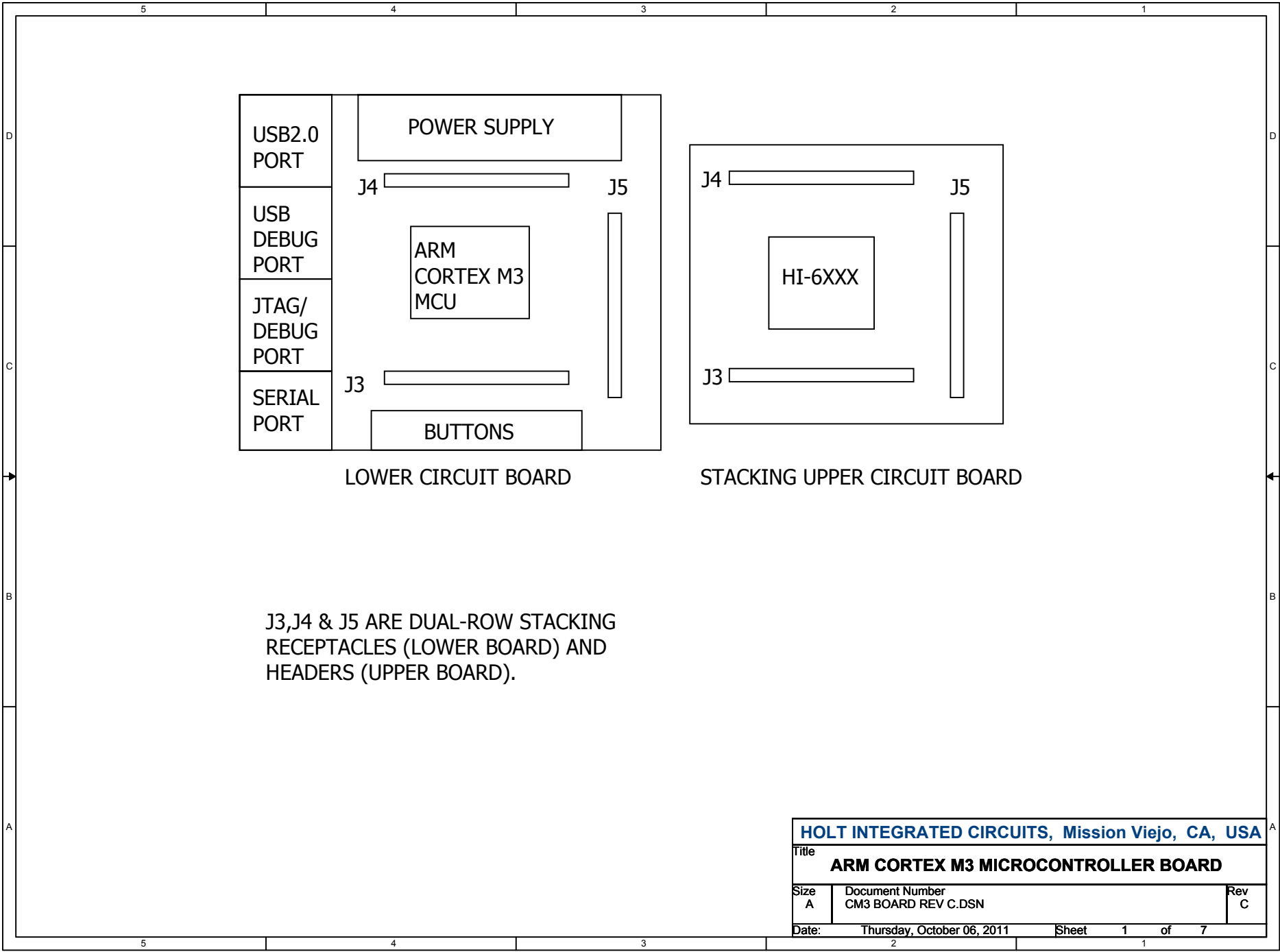
ARINC Inputs:
Use only one pair of inputs and leave the other pair un-connected.



HOLT INTEGRATED CIRCUITS INC		
Title		
ADK HI-35850 Demo board		
Size	Document Number	Rev
Custom	<Doc>	NEW
Date:	Friday, January 22, 2021	Sheet 1 of 1

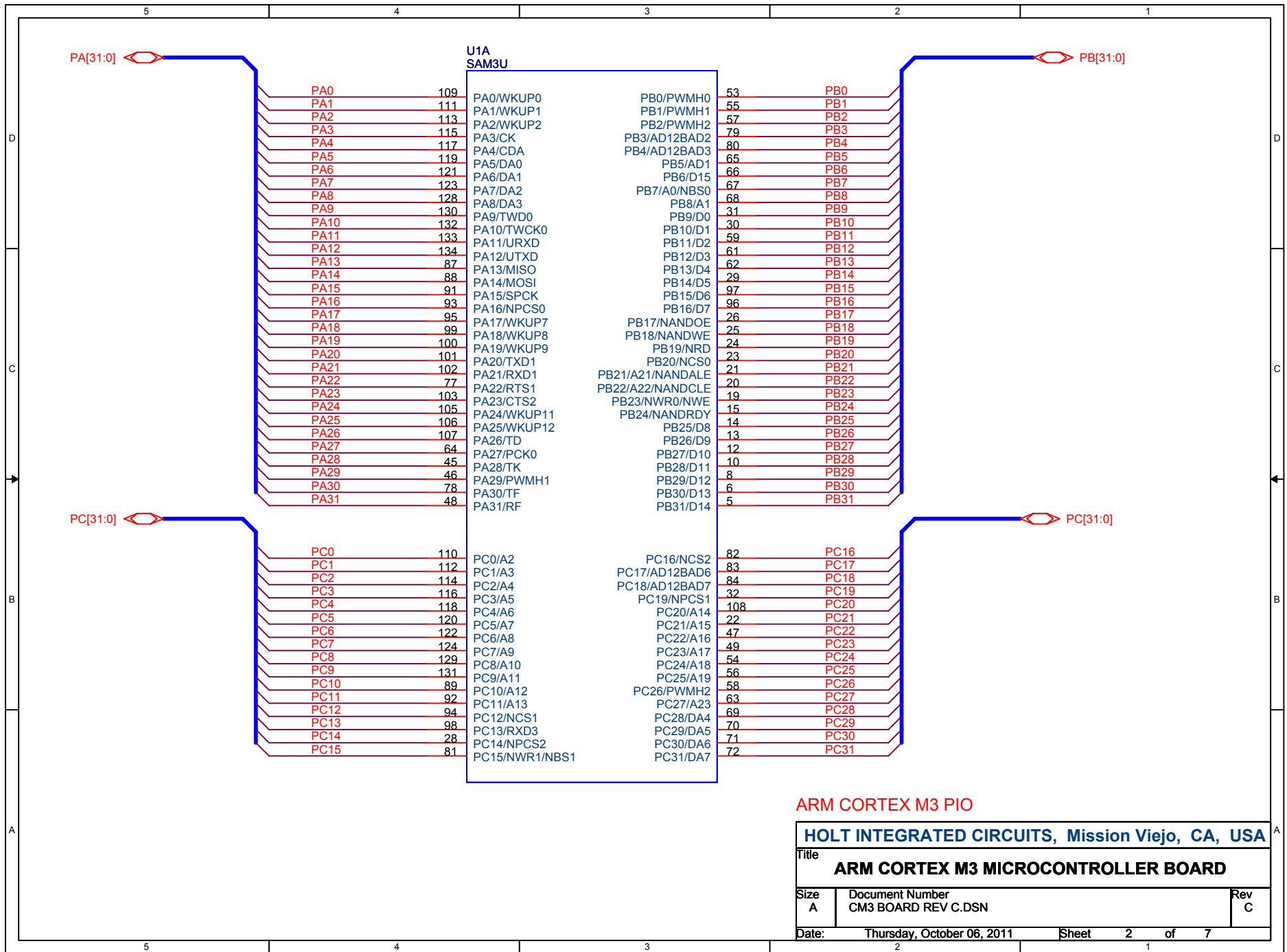
Bill of Materials		ARM Cortex M3 MCU Board			Revised: 9 Sept 2011
Item	Qty	Description	Reference	DigiKey	Mfr P/N
1	1	PCB, Bare, Evaluation Board, revision B or C	N/A	-----	
2	1	Ferrite Bead, 220 Ohm @ 100MHz 300mA DC 0805	FB1	732-1602-1-ND	Wurth 742792034
3	2	Capacitor, Ceramic 10nF 10% 50V X7R 0805	C1,C42	399-1158-1-ND	Kemet C0805C103K5RACTU
4	2	Capacitor, Ceramic 10pF 10% NP0 C0G 0V 0805	C23,C34	478-3731-1-ND	AVX 080551A100KAT2A
5	4	Capacitor, Ceramic 20pF 5% NP0 C0G 0V 0805	C14,C21,C25, C27	478-3735-1-ND	AVX 080551A200JAT2A
6	28	Capacitor, Ceramic 100nF 20% 50V Z5U 0805	C2,C4,C6-C11, C13,C15-C19, C22,C24,C26, C28,C29,C33, C35-C40,C45-46	399-1176-1-ND	Kemet C0805C104M5UACTU
7	4	Capacitor, Tantalum 4.7uF 10% 10V Low ESR SMD 1206	C5,C20,C31, C32	478-2391-11-ND	AVX TPSA475K010R1400
8	4	Capacitor, Tantalum 10uF 10% 10V Low ESR SMD 1206	C3,C12,C30,C41	478-3317-1-ND	AVX TPSA106K010R1800
9	1	Capacitor 22uF 10% 6.3V Tantalum Low ESR SMD C	C43	495-1504-1-ND	Kemet B45197A1226K309
10		Capacitor 100uF 10% 6.3V Tantalum Low ESR SMD C	C44	495-1509-1-ND	Kemet B45197A1107K309
11	1	Header, Male Shrouded 2x10 0.1" Pitch	J1	MHB20K-ND	3M 2520-6002UB
12	1	Connector, Receptacle USB Mini B Rt-Angle PCB Mount	J2	H2959CT-ND	Hirose UX60-MB-5ST
13	1	Connector DB9F, Right-Angle PCB Short Body, Board Lock	J6	182-109FE-ND	NorComp 182-009-213R-561
14	1	Jack, DC Power, 2.5mm ID x 2.1mm pin	J7	CP-102AH-ND	CUI PJ-102AH
15	2	Receptacle, Female 2x20 0.1" Pitch, 8.5mm Height, 3.2mm Solder Tails	J3,J4	S6104-ND	Sullins PPTC202LFBN-RC
16	1	Receptacle, Female 2x4 0.1" Pitch, 8.5mm Height, 3.2mm Solder Tails	J5A (J5 lower end, close to Bus B)	S7072-ND	Sullins PPTC042LFBN-RC
17	1	Receptacle, Female 2x5 0.1" Pitch, 8.5mm Height, 3.2mm Solder Tails	J5B (J5 upper end, close to Bus A)	S6105-ND	Sullins PPTC052LFBN-RC
18	1	Solder Jumper	JP1	SOLDER CLOSED	
19	2	Inductor, 10uH, 100mA 0805	L1,L2	490-4029-1-ND	Murata LQM21FN100M70L
20	1	LED Green 0805	LED1	160-1179-2-ND	LiteOn LTST-C170GKT
21	0	Resistor, Prov 1/8W 0805	R1	DO NOT STUFF	
22	5	Resistor, 0 ohm 1/8W 0805	R12,R13,R22, R23,R29	311-0ARCT-ND	Panasonic ERJ-6GEY0R00V
23	2	Resistor, 1.0 5% 1/8W 0805	R7,R8	P1.0ACT-ND	Panasonic ERJ-6GEYJ1R0V
24	2	Resistor, 39 5% 1/8W 0805	R4,R5	P39ACT-ND	Panasonic ERJ-6GEYJ390V
25	1	Resistor, 150 5% 1/8W 0805	R17	P150ACT-ND	Panasonic ERJ-6GEYJ151V
26	1	Resistor, 4.7K 5% 1/8W 0805	R3	P4.7KACT-ND	Panasonic ERJ-6GEYJ472V
27	1	Resistor, 6.8K 5% 1/8W 0805	R6	P6.8KACT-ND	Panasonic ERJ-6GEYJ682V
28	1	Resistor, 47K 5% 1/8W 0805	R18	P47KACT-ND	Panasonic ERJ-6GEYJ473V
29	1	Resistor, 68K 5% 1/8W 0805	R19	P68KACT-ND	Panasonic ERJ-6GEYJ683V
30	10	Resistor,100K 5% 1/8W 0805	R2,R10,R11, R20,R21,R24, R25,R26,R27, R28	P100KACT-ND	Panasonic ERJ-6GEYJ104V
31	3	Pushbutton	SW1,SW2,SW3	P10886SCT-ND	Panasonic EVQ-QWS02W
32	2	Test Point, Black Insulator, 0.062" hole	TP2,TP3	5011K-KD	Keystone 5011

33	1	Test Point, Orange Insulator, 0.062" hole	TP1	5008K-ND	Keystone 5008
34	1	Test Point, Yellow Insulator, 0.062" hole	TP4	5009K-ND	Keystone 5009
35	2	Test Point, Hole / Pad Only	TP5,TP6		
36	1	IC, MCU 32-Bit 256KB Flash, 144-LQFP	U1	ATSAM3U4EA-AU-ND	Atmel ATSAM3U4EA-AU
37	1	IC, ESD Protection Array 3-Channel SOT-5	U2	296-21885-1-ND	Texas Inst TPD3E001DRLR
38	1	IC, RS232 Driver/Receiver 3.0 to 5.5VDC 16-SOIC (3.9mm wide)	U3	296-19752-1-ND	Texas Inst MAX3232EIDR
39	1	IC, Single Inverter 74LVC1G04 SC70-05	U4	296-11600-1-ND	Texas Inst SN74LVC1G04DCKR
40	1	IC Voltage Regulator 3.3V 1A LDO, SOT-223	U5	497-1228-1-ND	ST Micro LD1117AS33TR
41	1	PolyZen 5.6V PPTC protected Zener SMD	U6	ZEN056V130A24LSCT-ND	Tyco ZEN056V130A24LS
42	1	Filter, EMI 35dB 10A 1MHz-1GHz SMD	U7	490-5052-1-ND	Murata BNX022-01L
43	1	IC Voltage Ref 2.5V 1% Micropower SOT-23	VR1	576-1047-1-ND	Micrel LM4040DYM3-2.5
44	1	Crystal 12.00MHz, 50ppm 20pF, HC-49US leaded	Y1	631-1105-ND	Fox FOXSLF/120-20
45	1	Crystal, 32768 Hz 12.5pF cylinder leaded	Y2	535-9033-1-ND	Abrakon AB26TRB-32.768KHZ-T
J-Link On-Board Circuitry...					
46	10	Capacitor, Ceramic 100nF -20% / +80% 25V Y5V 0603	C48-C53, C55-C58	490-1575-1-ND	Murata GRM188F51E104ZA01D
47	1	Capacitor, Ceramic 33pF 5% 50V C0G 0603	C59	490-1415-1-ND	Murata GRM1885C1H330JA01D
48	2	Capacitor, Ceramic 15pF 5% 50V C0G 0603	C60,C61	490-1407-1-ND	Murata GRM1885C1H150JA01D
49	2	Capacitor, Ceramic 10pF 5% 50V C0G 0603	C62,C63	490-1403-1-ND	Murata GRM1885C1H100JA01D
50	1	Capacitor, Ceramic 1nF 20% 50V X7R 0603	C64	490-1495-1-ND	Murata GRM188R71H102MA01D
51	1	Capacitor, Ceramic 10nF 10% 50V X7R 0603	C65	490-1512-1-ND	Murata GRM188R71H103KA01D
52	1	Capacitor, Ceramic 4.7uF -20% / +80% 6.3V 0603	C47	587-1313-1-ND	Taiyo Yuden JMK212F475ZD-T
53	1	Ferrite Bead, 220 Ohm @ 100MHz 300mA DC 0805	FB2	SAME AS FB2 ABOVE	
54	1	Solder Jumper	JP2	LEAVE OPEN	
55	1	Connector, Receptacle USB Mini B Rt-Angle PCB Mount	J8	SAME AS J2 ABOVE	
56	1	LED Green 0805	LED2	SAME AS LED1 ABOVE	
57	1	Resistor, 0 ohm 1/10W 0603	R30	P0.0GCT-ND	Panasonic ERJ-3GEY0R00V
58	1	Resistor, 220 ohm 5% 1/10W 0603	R31	P220GCT-ND	Panasonic ERJ-3GEYJ221V
59	2	Resistor, 1.5K ohm 5% 1/10W 0603	R32,R41	P1.5KGCT-ND	Panasonic ERJ-3GEYJ152V
60	1	Resistor, 47K ohm 5% 1/10W 0603	R33	P47KGCT-ND	Panasonic ERJ-3GEYJ473V
61	1	Resistor, 100 ohm 5% 1/10W 0603	R34,R35,R37 R39	P100GCT-ND	Panasonic ERJ-3GEYJ101V
62	1	Resistor, 27 ohm 5% 1/10W 0603	R36,R38	P27GCT-ND	Panasonic ERJ-3GEYJ270V
63	1	Resistor, 300 ohm 5% 1/10W 0603	R40	P300GCT-ND	Panasonic ERJ-3GEYJ301V
64	1	IC AT91SAM7S64 64-PQFP programmed by Segger	U8	from Segger	
65	1	Crystal 18.432MHz, 30ppm 10pF, SMD 3.2x2.5 mm	Y3	535-10909-1-ND	Abrakon ABM8G-18.432MHZ-4Y-T3



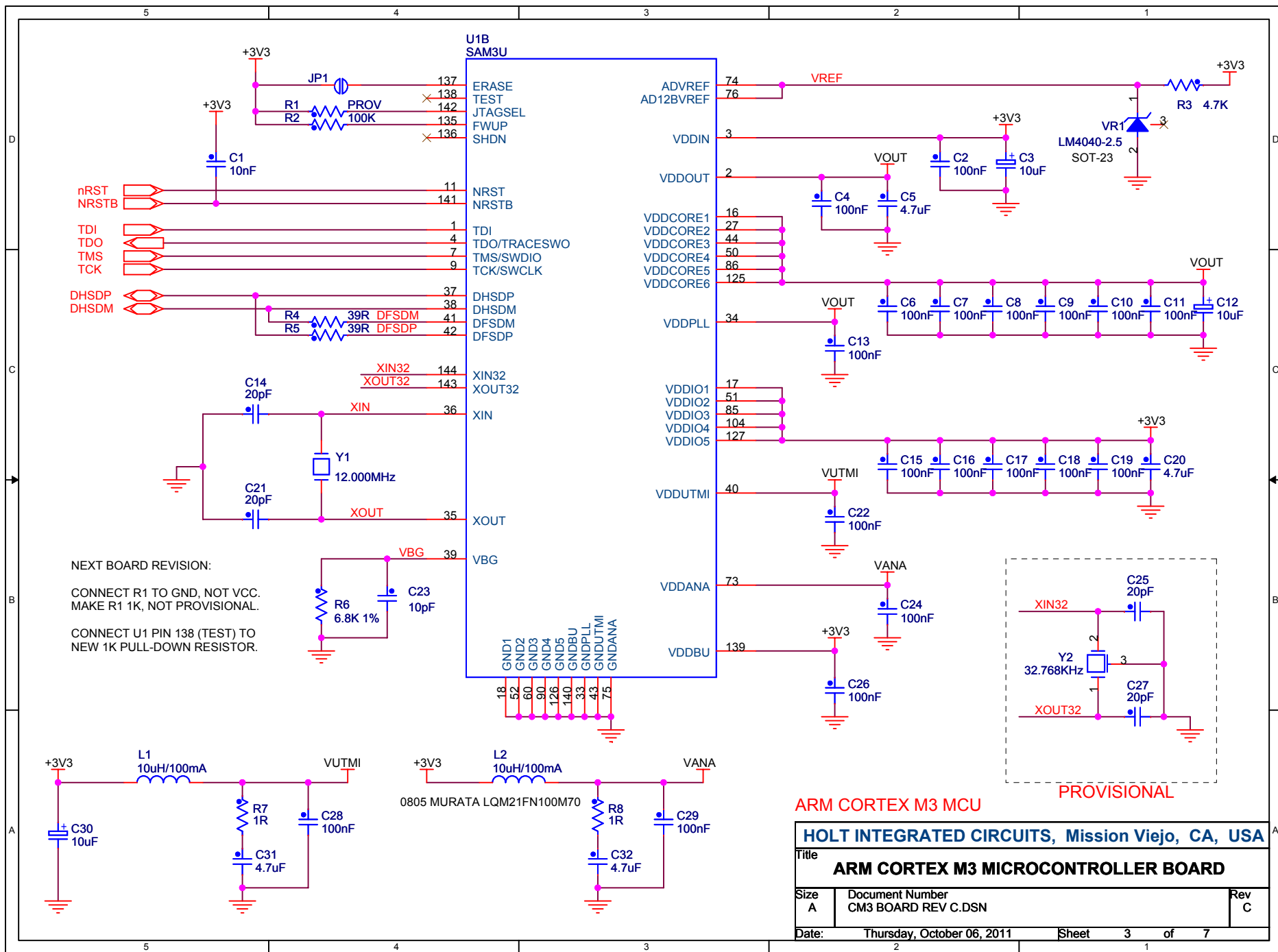
BUTTONS

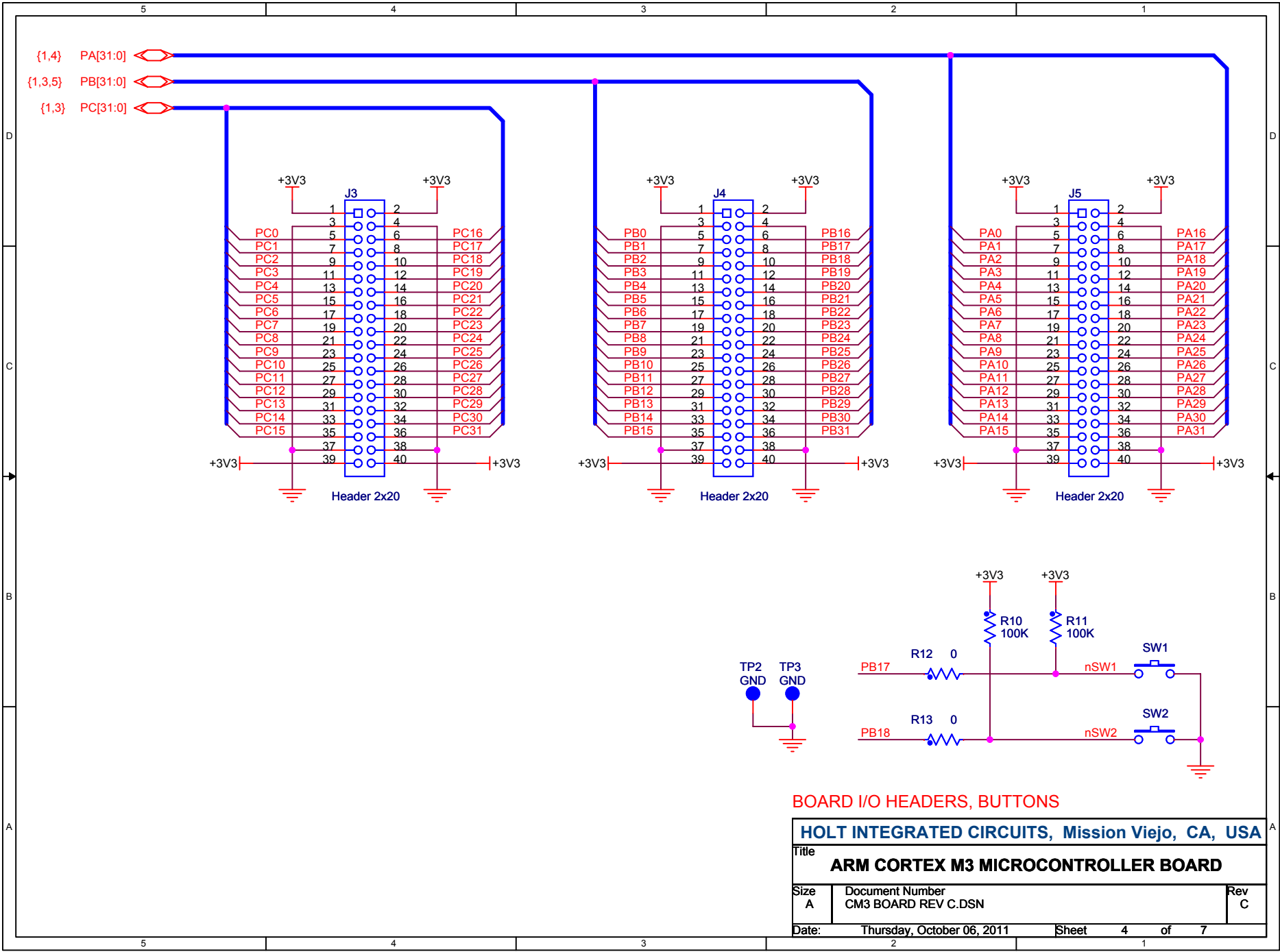
HOLT INTEGRATED CIRCUITS, Mission Viejo, CA, USA		
Title		
ARM CORTEX M3 MICROCONTROLLER BOARD		
Size	Document Number	Rev
A	CM3 BOARD REV C.DSN	C
Date:	Thursday, October 06, 2011	Sheet 1 of 7



ARM CORTEX M3 PIO

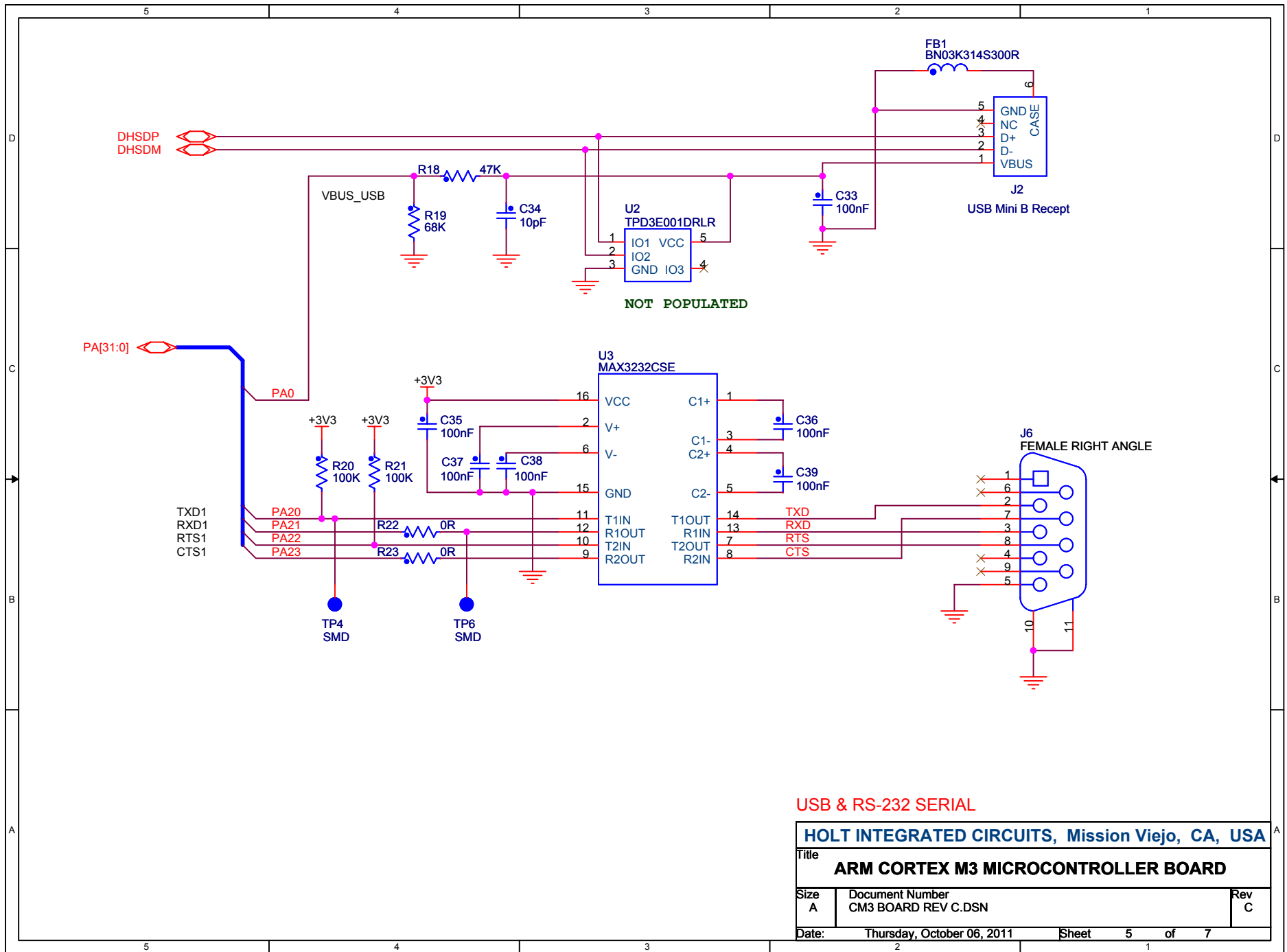
HOLT INTEGRATED CIRCUITS, Mission Viejo, CA, USA		
Title ARM CORTEX M3 MICROCONTROLLER BOARD		
Size A	Document Number CM3 BOARD REV C.DSN	Rev C
Date:	Thursday, October 06, 2011	Sheet 2 of 7

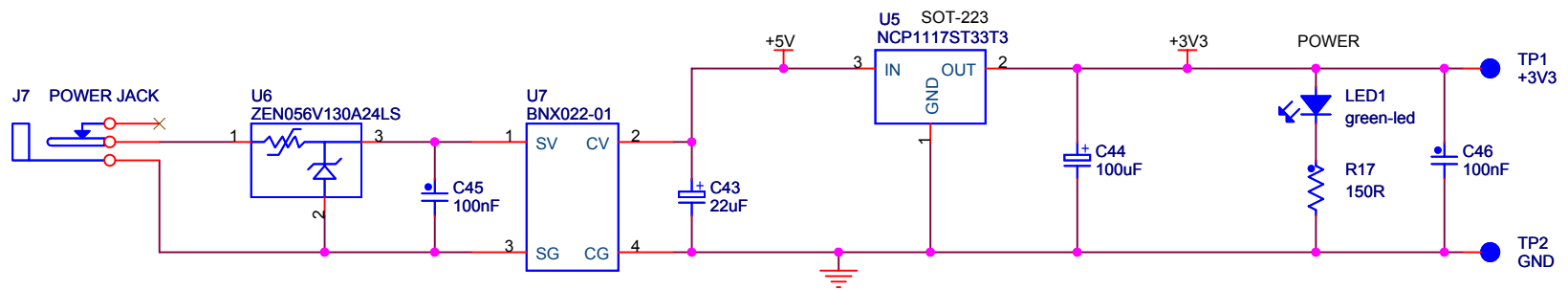




BOARD I/O HEADERS, BUTTONS

HOLT INTEGRATED CIRCUITS, Mission Viejo, CA, USA		
Title ARM CORTEX M3 MICROCONTROLLER BOARD		
Size A	Document Number CM3 BOARD REV C.DSN	Rev C
Date: Thursday, October 06, 2011		Sheet 4 of 7





POWER SUPPLY

HOLT INTEGRATED CIRCUITS, Mission Viejo, CA, USA		
Title ARM CORTEX M3 MICROCONTROLLER BOARD		
Size A	Document Number CM3 BOARD REV C.DSN	Rev C
Date:	Thursday, October 06, 2011	Sheet 6 of 7

